

Einfache Grubengleisverbindungen

Halbmesser 50 m, Neigung 1 : 7
Geometrische Maße**DIN**
20 478Simple crossovers for underground tracks;
50 m radius, 1 : 7 inclination, geometric dimensions

Ersatz für Ausgabe 03.61

Maße in mm

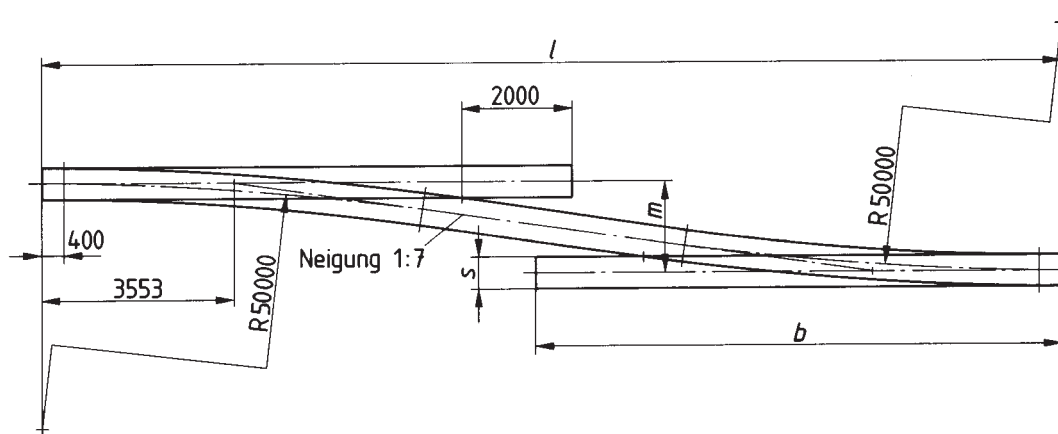
1 Anwendungsbereich

Diese Norm gilt für die geometrischen Maße der im Bergbau unter Tage verwendeten einfachen Grubengleisverbindungen bestehend aus zwei einfachen Grubenweichen gleicher Abzweigung, ohne Überschneidung mit Halbmesser 50 m, Neigung 1 : 7. Neben den Maßen für die Spurweiten von 600 mm und 750 mm nach DIN 20 500 sind auch die Maße für die Spurweiten von 500 bis 725 mm angegeben, da diese Spurweiten noch vorhanden sind und nur in Ausnahmefällen auf die Spurweiten nach DIN 20 500 umgestellt werden können. Einfache Grubenweichen mit Gelenkzunge oder Federschienenzunge für die Spurweite 600 mm siehe DIN 20 472 Teil 1 und Teil 2. In diesen Normen sind alle Einzelteile und Konstruktionsmaße sowie Normbezeichnungen für die verschiedenen Weichenformen enthalten.

Diese Norm gilt für Rechts- und Links-Gleisverbindungen.

2 Maße

Dargestellt ist eine Rechts-Gleisverbindung. Links-Gleisverbindungen sind spiegelbildlich auszuführen.



Spurweite ^{1), 2)} <i>s</i>	<i>b</i>	Länge <i>l</i> bei Gleismittenabstand <i>m</i>					
		1200	1300	1400	1500	1600	1700
500	9070	15 506	16 206	16 906	17 606	18 306	19 006
510	9141						
520	9211						
530	9281						
540	9352						
550	9422						
560	9492						
570	9563						
580	9633						
590	9703						
600	9774						
610	9844						
620	9914						
630	9985						
640	10055						
650	10126						
665	10232						
725	10654						
750	10829						

1) Bei Neuanlagen sind nur noch die Spurweiten 600 mm bzw. 750 mm zu verwenden.

2) Bei Gleisverbindungen für Spurweiten zwischen den angegebenen Maßen *s* sind die Maße *b* und *l* durch Interpolation zu bestimmen.

Fortsetzung Seite 2

Normenausschuß Bergbau (FABERG) im DIN Deutsches Institut für Normung e.V.

Jede Art der Vervielfältigung, auch auszugsweise, nur mit Genehmigung des DIN Deutsches Institut für Normung e.V., Berlin, gestattet.